



TỔNG CỤC TIÊU CHUẨN ĐO LƯỜNG CHẤT LƯỢNG
TRUNG TÂM KỸ THUẬT TIÊU CHUẨN ĐO LƯỜNG CHẤT LƯỢNG 3
QUALITY ASSURANCE & TESTING CENTER 3

Head Office: 49 Pasteur, Dist. 1, HCMC, Vietnam Tel: (84-28) 3829 4274 Fax: (84-28) 3829 3012 E-mail: info@quatest3.com.vn Website: www.quatest3.com.vn
Testing Complex: No.7, road No.1, Bien Hoa 1 IZ, Dong Nai, Vietnam C5 lot, K1 road, Cat Lai IZ, Dist.2, HCMC, Vietnam 64 Le Hong Phong, Dist.5, HCMC, Vietnam

KT3-01103BCK4/2

PHIẾU KẾT QUẢ THỬ NGHIỆM
TEST REPORT

08/04/2024
Page 01/02

- Tên mẫu : **KÍCH ĐỀ 38 x 3,5 mm – L = 0,5 m**
Name of sample
- Số lượng mẫu: 01
Quantity
- Mô tả mẫu: Xem hình
Sample description See picture
- Ngày nhận mẫu: 29/03/2024
Date of receiving
- Ngày thử nghiệm: 06/04/2024
Date of testing
- Nơi gửi mẫu: **CÔNG TY CỔ PHẦN THIẾT BỊ XÂY DỰNG CÔNG NGHỆ CAO VIỆT NAM**
Customer Phòng 4112, toà C2 D' Capitale, số 119 đường Trần Duy Hưng, Phường Trung Hoà, Quận Cầu Giấy, Thành phố Hà Nội, Việt Nam
- Kết quả thử nghiệm :
Test results

Tên chi tiêu Specification	Phương pháp thử Test method	Kết quả thử nghiệm Test result
THỬ TẢI PHÁ HỦY ULTIMATE LOAD TEST	ASTM E 575 – 05	
7.1. Tải trọng phá hủy, kN (kgf) Ultimate load		214 (21810)

TRƯỞNG PTN CƠ KHÍ
HEAD OF MECHANICAL
TESTING LAB.

Phạm Văn Út

TL. GIÁM ĐỐC/ PP. DIRECTOR
TRƯỞNG PHÒNG THỬ NGHIỆM
HEAD OF TESTING LAB.



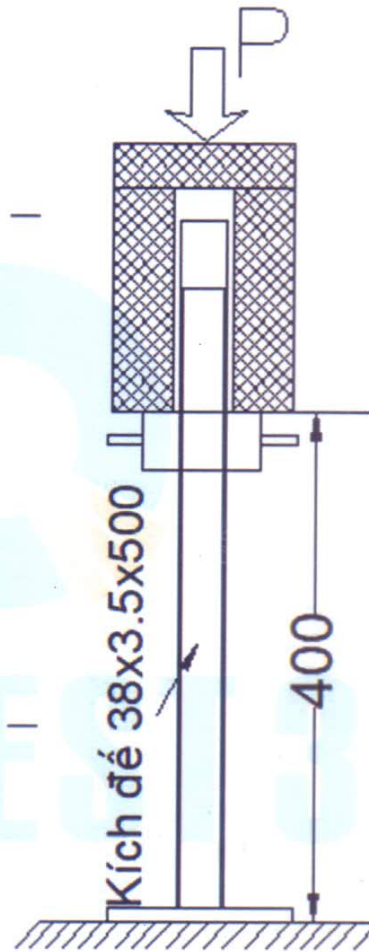
- Các kết quả thử nghiệm ghi trong phiếu này chỉ có giá trị đối với mẫu do khách hàng gửi đến và không phải là giấy chứng nhận sản phẩm.
Test results are valid for the namely submitted sample(s) only, and this is not a certificate of product.
- Tên mẫu, tên khách hàng được ghi theo yêu cầu của nơi gửi mẫu. / Name of sample(s) and customer are written as customer's request.
- Độ không đảm bảo đo mở rộng được tính từ độ không đảm bảo đo chuẩn nhân với hệ số phủ k = 2, phân bố chuẩn tương ứng với 95 % độ tin cậy.
The reported expanded uncertainty of measurement is stated as the standard uncertainty of measurement multiplied by the coverage factor k = 2, at 95 % confidence level.
- Không được trích sao một phần phiếu kết quả thử nghiệm này nếu không có sự đồng ý bằng văn bản của Trung tâm Kỹ thuật 3.
This Test Report shall not be reproduced, except in full, without the written permission by Quatest 3.
- Mọi thắc mắc về kết quả, khách hàng liên hệ theo địa chỉ dh.cs@quatest3.com.vn để biết thêm thông tin.
Please contact QUATEST 3 at the email addresses dh.cs@quatest3.com.vn for further information about test report.

KT3-01103BCK4/2

PHIẾU KẾT QUẢ THỬ NGHIỆM
TEST REPORT

08/04/2024

Page 02/02



- Các kết quả thử nghiệm ghi trong phiếu này chỉ có giá trị đối với mẫu do khách hàng gửi đến và không phải là giấy chứng nhận sản phẩm.
Test results are valid for the namely submitted sample(s) only, and this is not a certificate of product.
- Tên mẫu, tên khách hàng được ghi theo yêu cầu của nơi gửi mẫu. / Name of sample(s) and customer are written as customer's request.
- Độ không đảm bảo đo mở rộng được tính từ độ không đảm bảo đo chuẩn nhân với hệ số phủ $k = 2$, phân bố chuẩn tương ứng với 95% độ tin cậy.
The reported expanded uncertainty of measurement is stated as the standard uncertainty of measurement multiplied by the coverage factor $k = 2$, at 95% confidence level.
- Không được trích sao một phần phiếu kết quả thử nghiệm này nếu không có sự đồng ý bằng văn bản của Trung tâm Kỹ thuật 3.
This Test Report shall not be reproduced, except in full, without the written permission by Quatest 3.
- Mọi thắc mắc về kết quả, khách hàng liên hệ theo địa chỉ dh.cs@quatest3.com.vn để biết thêm thông tin.
Please contact QUATEST 3 at the email addresses dh.cs@quatest3.com.vn for further information about test report.